

# LAPTZ20 防爆一体机

## 产品特点:

- ◆ 外壳采用不锈钢材料制造
- ◆ 外形美观,耐腐蚀
- ◆ 防护等级达到 IP68 级,全天候使用
- ◆ 一体化设计,高度集成云台、护罩、解码器、摄像机等
- ◆ 内置加热功能,可在低温环境下正常运行
- ◆ 水平 360° 连续旋转,垂直转动+90° ~-90°
- ◆ 掉电记忆功能,防止数据丢失
- ◆ 室内、室外安装,全天候使用
- ◆ 采用支架安装或基座安装



## 产品概述:

本产品防爆性能符合国家最新标准 GB3836.1-2010《爆炸性气体环境用电气设备第1部分:通用要求》、GB3836.2-2010《爆炸性气体环境用防爆电气设备 第2部分:隔爆型“d”》的规定制成隔爆型结构。

用于具有IIA、IIB、IIC类可燃性气体,引燃温度组别为T1-T6组的1区、2区,可燃性气体或蒸气与空气形成的爆炸性混合物的场所,也适用于引燃温度组别为T1-T6组的20区、21区、22区,含有可燃性粉尘混合物的场所。如:油田、天然气田、化工、矿井、油库、军工、轮船、钻井平台、医药、加油站、粮食加工储存等。

LAPTZ20 防爆一体机是先进的防爆监控设备,它综合了传统防爆设备和智能高速球机的优点,使防爆监控设备的功能和易用性大幅提高。其设计可满足IIC气体组(典型为氢气、乙炔、乙烯、焦炉煤气、二甲醚等)及可燃性粉尘等极为特殊的环境的使用要求,其制造符合GB3836-2010及GB12476.1-2000标准的规定。

防护罩、云台、解码器、高度集成,云台与摄像机之间无外连接线缆,能作水平、垂直、全方位旋转,安装方便。可选择安装业内常见的所有一体化摄像机,集全方位云台和多功能解码控制器于一体,集成多种通讯协议和通讯速率,能响应各种主机的指令。不锈钢材质,防爆,防尘,防水。

电源支持 AC100V~AV240V 宽电压输入

设备能在-40℃到+60℃温度条件下长时间稳定工作。

设备安装方式可室内外支架安装或基座安装。

## 产品参数:

### 认证:

防爆标志	Ex d IIC T6 Gb/DIP A20 TA, T6
防爆合格证号	CNEx14.1587X (由国家防爆电器质量监督检测中心认证颁发)
生产许可证编号	XK06-014-01016

### 机械指标:

材质	不锈钢 304 或者 316L
防护等级	IP68
水平转动	360° 连续转动
垂直范围	+90° ~-90°
水平转动速度	0.1° /S ~ 30° /S 平滑变速
垂直转动速度	0.1° /S ~ 30° /S 平滑变速
预置位速度	90° /S
预置位精度	≤0.1°
防雷	内置防雷器
自动加热	低于-10℃时自动加热
单位重量	25Kg (净重)
运输重量	28Kg (毛重)

### 电气指标:

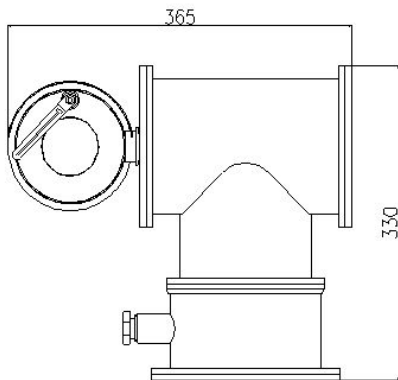
输入电压	100VAC~220VAC 输入 (24VAC 输入可选)
------	-------------------------------

工作电流	< 1A
功耗	< 80W
通讯方式	RS-485
通讯速率	2400 / 4800 / 9600 / 19200 bps
通讯协议	包括派尔高 D/P 协议在内的多种协议
地址	0 ~ 255
预置位数量	128
预置位精度	$\pm 0.1^\circ$
视频输出	$1.0 \pm 0.2V_{p-p} / 75 \Omega$
电气连接	6 芯综合电缆连接视频、电源、控制

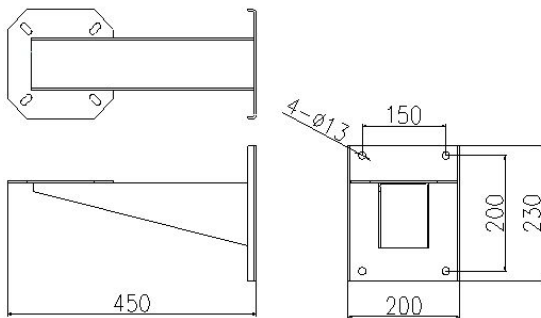
环境指标:

大气压力	80~110KPa
环境温度	-20°C ~ +60°C
相对湿度	95%RH(+25°C)

产品尺寸:



配套支架及安装尺寸:



LAPT20 安装支架